

ОКПД2 27.11.50.120
(ОКП 63 9000)

УТВЕРЖДАЮ

Директор
ООО «ММП-Ирбис»

_____ А.В. Лукин
« _____ » _____ 2023 г.

МОДУЛИ ПИТАНИЯ
СТАБИЛИЗИРУЮЩИЕ
СМР10, СМБ10

Технические условия

ИЛАВ.436431.105 ТУ

(ТУ 27.11.50-155-34804939-2023)

(взамен ТУ 6390-155-40039437-16)

Дата введения 15.12.23

СОГЛАСОВАНО

Главный технолог

_____ П.Г. Пшеничнов
« _____ » _____ 2023 г.

СОГЛАСОВАНО

Главный конструктор

_____ А.В. Бокунов
« _____ » _____ 2023 г.

2023 г.

ИНВ № ПОДЛ	ПОДП И ДАТА	ВЗАМ ИНВ №	ИНВ № ДУБЛ	ПОДП И ДАТА	
ФОРМАТ А4					

СОДЕРЖАНИЕ

Лист

1	ТЕХНИЧЕСКИЕ ТРЕБОВАНИЯ	3
2	ПРАВИЛА ПРИЕМКИ	10
3	МЕТОДЫ КОНТРОЛЯ	12
4	ТРАНСПОРТИРОВАНИЕ, ХРАНЕНИЕ И УТИЛИЗАЦИЯ	18
5	УКАЗАНИЯ ПО ЭКСПЛУАТАЦИИ	19
6	ГАРАНТИИ ИЗГОТОВИТЕЛЯ	21

Приложение А (справочное) Перечень контрольно-измерительной аппаратуры и испытательного оборудования, применяемых при испытаниях модулей 22

Приложение Б (справочное) Схема проверки электрических параметров модулей 23

Приложение В (рекомендуемое) Габаритный чертеж модулей 24

Приложение Г (обязательное) Схема проверки амплитуды пульсаций выходного напряжения модулей 25

Приложение Д (рекомендуемое) Типовая схема включения модулей 26

Приложение Е (рекомендуемое) Зона измерения температуры на корпусе и зависимость выходной мощности от температуры окружающей среды при естественной конвекции 28

Приложение Ж (справочное) Перечень документов, на которые даны ссылки в технических условиях 29

					ИЛАВ.436431.105 ТУ			
ИЗМ	Л	№ ДОКУМ	ПОДП	ДАТА	МОДУЛИ ПИТАНИЯ СТАБИЛИЗИРУЮЩИЕ СМР10, СМБ10 ТЕХНИЧЕСКИЕ УСЛОВИЯ	ЛИТ	Л	Л-В
РАЗРАБ.		Литвиненко		28.11.23		А	2	30
ПРОВ.		Кузнецов						
ГЛ. КОНС.		Бокунов						
Т. КОНТР.		Пшеничнов						
Н. КОНТР.		Вересова						
УТВ.		Кастров						
ИНВ № ПОДЛ		ПОДП И ДАТА		ВЗАМ ИНВ №	ИНВ № ДУБЛ	ПОДП И ДАТА		
ФОРМАТ А4								

Настоящие технические условия (ТУ) распространяются на модули питания серия СМР10, СМБ10 (далее – модули), предназначенные для питания напряжением постоянного тока радиоэлектронной аппаратуры.

Вид климатического исполнения УХЛ категория 2.1 по ГОСТ 15150. Диапазон рабочих температур от минус 40 °С окружающей среды до плюс 85 °С на корпусе.

Настоящие ТУ устанавливают технические требования к модулям, правила приемки и испытаний модулей и предназначены для предприятия-изготовителя и ОТК при изготовлении, сдаче и приемке.

Модули выпускаются двух типов. Типономиналы в соответствии с таблицей 1.1.

Условное обозначение модулей при заказе или в конструкторской документации другого изделия:

Модуль питания СМР10А ИЛАВ.436431.105 ТУ

где СМ – модуль питания;
 третья буква (Р) – диапазон входного напряжения;
 цифры (10)* – мощность модуля;
 последняя буква или цифра (А, -3,3) – выходное напряжение.

* Для модулей СМР10-3,3, СМБ10-3,3 мощность 8,25 Вт.

1 ТЕХНИЧЕСКИЕ ТРЕБОВАНИЯ

1.1 Модули должны соответствовать требованиям настоящих технических условий и комплекта конструкторской документации, указанного в таблице 1.4.

1.2 Конструктивно-технические требования

1.2.1 Габаритные, установочные и присоединительные размеры модулей должны соответствовать значениям, приведенным в приложении В.

1.2.2 Требования к внешнему виду

1.2.2.1 Модули выполняются в металлических теплоотводящих корпусах, с заливкой элементов компаундом. На металлической поверхности корпуса не должно быть сколов, газовых и усадочных раковин, шлаковых и флюсовых включений, спаев, недоливов, трещин и других дефектов, ухудшающих внешний вид.

Допускаются:

– следы механической обработки, риски и волнистость поверхности корпуса после механической обработки;

– точечные вкрапления, пятна или полосы, как результат выявления неоднородности структуры основного металла.

1.2.2.2 Покрытие корпуса не должно иметь следов отслаивания и шелушения.

Допускаются блестящие точки и штрихи, образовавшиеся от соприкосновения с измерительным инструментом, с приспособлениями, от соударения деталей в процессе нанесения покрытия.

					ИЛАВ.436431.105 ТУ	ЛИСТ
ИЗМ	Л	№ ДОКУМ	ПОДП	ДАТА		3
ИНВ № ПОДЛ		ПОДП И ДАТА		ВЗАМ ИНВ №	ИНВ № ДУБЛ	ПОДП И ДАТА
ФОРМАТ А4						

1.2.2.3 Заливочный материал (компаунд) должен полностью укрывать все элементы и иметь ровную поверхность. Поверхность компаунда не должна иметь трещин и пузырей.

Высота затекания компаунда на выводы модулей и глубина усадочных менисков должны быть не более 0,5 мм от уровня заливочного компаунда.

Допускаются:

- отдельные царапины, впадины и выступы на поверхности компаунда, не выходящие за пределы габаритных размеров модулей;
- разнотонность окраски поверхности компаунда;
- волосовидные разводы на поверхности компаунда;
- просматривание через тонкий слой компаунда элементов, установленных на печатной плате.

Форма поверхности компаунда на границе с корпусом не регламентируется.

1.2.2.4 На выводах допускаются:

- следы и царапины от установки модулей в контактные устройства, не ухудшающие антикоррозионных свойств покрытия и смачиваемости выводов припоем;
- незначительное потемнение и отдельные темные точки на выводах, не ухудшающие смачиваемости выводов припоем и их антикоррозионных свойств.

1.2.3 Масса модулей, измеренная с погрешностью $\pm 0,5$ г должна быть не более 18 г.

1.2.4 Комплектующие элементы и материалы должны применяться в условиях и режимах, соответствующих требованиям, указанным в стандартах и ТУ на них.

1.2.5 Конструкция модулей не герметична.

1.3 Требования к электрическим параметрам

1.3.1 Питание модулей осуществляется от источника напряжения постоянного тока. Значения входного напряжения указаны в графах 2, 3, 4 таблицы 1.1.

1.3.2 Пределы выходного напряжения при номинальном входном напряжении (графа 3 таблицы 1.1) и максимальном токе нагрузке (графа 7 таблицы 1.1) указаны в графе 6 таблицы 1.1.

1.3.3 Максимальный ток нагрузки ($I_{н.макс}$) должен соответствовать значению, приведенному в графе 7 таблицы 1.1.

Минимальный ток нагрузки – $0,1 I_{н.макс}$.

В диапазоне нагрузок от $0,1 \cdot I_{н.макс}$ до холостого хода выходное напряжение не должно превышать $1,05 \cdot U_{вых.ном}$. Нижний порог выходного напряжения, а также величина и характер пульсации выходного напряжения в этом режиме не регламентируются.

					ИЛАВ.436431.105 ТУ		ЛИСТ
							4
ИЗМ	Л	№ ДОКУМ	ПОДП	ДАТА			
ИНВ № ПОДЛ		ПОДП И ДАТА		ВЗАМ ИНВ №	ИНВ № ДУБЛ	ПОДП И ДАТА	
ФОРМАТ А4							

Таблица 1.1

Условное обозначение типонаминала модуля	Входное напряжение, В			Номинальное выходное напряжение, В U _{вых.ном} , В	Пределы выходного напряжения, В	Максимальный ток нагрузки, А	Ток потребления, при U _{вых.ном} , I _{п,А} , не более,
	Минимальное	Номинальное	Максимальное				
1	2	3	4	5	6	7	8
СМР10-3,3	9	24	36	3,3	3,234 – 3,366	2,50	0,40
СМР10А				5	4,90 – 5,10	2,00	0,46
СМР10Б				6	5,88 – 6,12	1,66	0,46
СМР10Д				9	8,82 – 9,18	1,11	0,46
СМР10И				10	9,80 – 10,20	1,00	0,47
СМР10В				12	11,76 – 12,24	0,83	0,47
СМР10С				15	14,70 – 15,30	0,67	0,47
СМР10Е				24	23,52 – 24,48	0,42	0,47
СМР10Н				27	26,46 – 27,54	0,37	0,47
СМБ10-3,3	18	48	75	3,3	3,234 – 3,366	2,50	0,22
СМБ10А				5	4,90 – 5,10	2,00	0,26
СМБ10Б				6	5,88 – 6,12	1,66	0,26
СМБ10Д				9	8,82 – 9,18	1,11	0,26
СМБ10И				10	9,80 – 10,20	1,00	0,27
СМБ10В				12	11,76 – 12,24	0,83	0,27
СМБ10С				15	14,70 – 15,30	0,67	0,27
СМБ10Е				24	23,52 – 24,48	0,42	0,27
СМБ10Н				27	26,46 – 27,54	0,37	0,27

					ИЛАВ.436431.105 ТУ	ЛИСТ
						5
ИЗМ	Л	№ ДОКУМ	ПОДП	ДАТА		
ИНВ № ПОДЛ		ПОДП И ДАТА		ВЗАМ ИНВ №	ИНВ № ДУБЛ	ПОДП И ДАТА
ФОРМАТ А4						

1.3.4 Ток, потребляемый модулями по цепи питания I_p при номинальном входном напряжении (графа 3 таблицы 1.1) и максимальном токе нагрузки (графа 7 таблицы 1.1), не должен превышать значения, приведенного в графе 8 таблицы 1.1.

1.3.5 Амплитуда пульсации выходного напряжения (от пика до пика), измеренная в полосе частот до 20 МГц и токах нагрузки от $I_{н.макс}$ до $0,1 I_{н.макс}$ не должна превышать 150 мВ.

Измерение амплитуды пульсации выходного напряжения проводить по схеме, приведенной в обязательном приложении Г.

1.3.6 Нестабильность выходного напряжения, измеренная при изменении входного напряжения от номинального до минимального и до максимального значений при максимальном токе нагрузки, должна быть не более $\pm 0,5 \%$.

1.3.7 Нестабильность выходного напряжения при изменении тока нагрузки в пределах от $I_{н.макс}$ до $0,1 I_{н.макс}$ должна быть не более 1 %.

1.3.8 Модули должны иметь защиту от перегрузки по току и короткого замыкания (к.з.) по выходу. После снятия перегрузки или к.з. модули должны автоматически восстанавливать свои выходные параметры. Ток срабатывания защиты по выходу в диапазоне входных напряжений, указанных в графах 2, 4 таблицы 1.1 должен быть $(1,05 - 1,65) \cdot I_{н.макс}$. Время к.з. не ограничено.

1.3.9 Модули допускают дистанционное выключение. Схема приведена в приложении Д.

1.3.10 Модули должны обеспечивать функцию регулировки выходного напряжения в пределах не менее $\pm 5 \%$ от номинального входного напряжения. При этом ток нагрузки не должен превышать значения в графе 7 таблицы 1.1 ($I_{н.макс}$). Схема приведена в приложении Д.

1.3.11 Коэффициент температурной нестабильности выходного напряжения, измеренный при номинальном входном напряжении (графа 3 таблицы 1.1) и максимальном токе нагрузки (графа 7 таблицы 1.1), при изменении рабочей температуры в диапазоне, указанном в таблице 1.3 должен быть не более $\pm 0,02 \%$ / °С.

1.4 Требования к безопасности

1.4.1 Изоляция между входными и выходными контактами модулей в нормальных климатических условиях должна выдерживать без пробоя и поверхностного перекрытия воздействие испытательного напряжения постоянного тока величиной 500 В в течение 60 с.

1.4.2 Сопротивление изоляции между входными и выходными контактами модулей должно быть не менее:

- 20 МОм в нормальных климатических условиях (НКУ);
- 5 МОм при повышенном значении рабочей температуры;
- 1 МОм при повышенной влажности.

					ИЛАВ.436431.105 ТУ	ЛИСТ
						6
ИЗМ	Л	№ ДОКУМ	ПОДП	ДАТА		
ИНВ № ПОДЛ		ПОДП И ДАТА		ВЗАМ ИНВ №	ИНВ № ДУБЛ	ПОДП И ДАТА
ФОРМАТ А4						

1.5 Требования по стойкости к внешним воздействующим факторам

1.5.1 Модули должны быть стойкими к воздействию механических факторов, приведенных в таблице 1.2.

Таблица 1.2

Воздействующий фактор и его характеристики	Значение характеристики	Примечание
Синусоидальная вибрация – диапазон частот, Гц – амплитуда ускорения, м/с ² (g)	0,5 – 200 20 (2)	Крепление модуля см. 5.4б или 5.4в
Механический удар одиночного действия – пиковое ударное ускорение, м/с ² (g) – длительность действия ударного ускорения, мс – число ударов в каждом направлении	200 (20) ≤ 11 3	Крепление модуля см. 5.4б или 5.4в
Механический удар многократного действия – пиковое ударное ускорение, м/с ² (g) – длительность действия ударного ускорения, мс – число ударов в каждом эксплуатационном положении не менее – частота ударов уд/мин	100 (10) 10 20 60 – 120	Крепление модуля см. 5.4б или 5.4в

1.5.2 Модули должны быть стойкими к воздействию климатических факторов, приведенных в таблице 1.3.

Таблица 1.3

Воздействующий фактор и его характеристики	Значение характеристики	Примечание
Пониженная температура среды, °С – рабочая – предельная	Минус 40 Минус 55	
Повышенная температура на корпусе, °С	Плюс 85	
Повышенная относительная влажность воздуха при 25 °С, %	95	

Примечание – По договоренности между потребителем и изготовителем возможно изготовление модулей с параметрами, отличающимися от приведенных в таблице 1.1 и требованиях 1.3, 1.4, 1.5.

					ИЛАВ.436431.105 ТУ	ЛИСТ
						7
ИЗМ	Л	№ ДОКУМ	ПОДП	ДАТА		
ИНВ № ПОДЛ		ПОДП И ДАТА	ВЗАМ ИНВ №	ИНВ № ДУБЛ	ПОДП И ДАТА	
						ФОРМАТ А4

1.6 Требования по надежности

1.6.1 Срок службы 15 лет.

1.6.2 Срок сохраняемости в условиях 1 группы по ГОСТ 15150 при отсутствии в воздухе кислотных, щелочных и других агрессивных примесей, а также вмонтированных в защищенную аппаратуру или находящихся в защищенном комплекте ЗИП должен быть не менее 12 лет.

1.7 Комплектность

1.7.1 В комплект поставки модулей входят составные части, указанные в таблице 1.4.

1.8 Маркировка

1.8.1 Место и способ маркировки установлен в конструкторской документации.

1.8.2 На каждом модуле должны быть указаны:

- 1) товарный знак предприятия-изготовителя;
- 2) условное обозначение модуля;
- 3) маркировка входных и выходных выводов согласно конструкторской документации;
- 4) заводской номер модуля;
- 5) дата изготовления (двумя первыми цифрами указывают месяц, двумя последними – год).

1.8.3 Штрих-код:

уууууууу ххvv

где уууууууу – заводской номер модуля;
ххvv – дата – хх – месяц, vv – год.

1.9 Упаковка

1.9.1 Модули должны быть упакованы в соответствии с конструкторской документацией.

1.10 Требования к обеспечению качества в процессе производства

1.10.1 В состав технологического процесса должны быть включены отбраковочные испытания каждого модуля под максимальной электрической нагрузкой в течение четырех часов при температуре на корпусе плюс 85 °С.

Методика – 3.10.

					ИЛАВ.436431.105 ТУ		ЛИСТ
							8
ИЗМ	Л	№ ДОКУМ	ПОДП	ДАТА			
ИНВ № ПОДЛ		ПОДП И ДАТА		ВЗАМ ИНВ №	ИНВ № ДУБЛ	ПОДП И ДАТА	
ФОРМАТ А4							

Таблица 1.4

Наименование составной части	Условное обозначение	Кол-во	Обозначение конструкторских документов
1	2	3	4
1 Модуль	СМР10А (СМР10Б) (СМР10Д) (СМР10И) (СМР10В) (СМР10С) (СМР10Е) (СМР10Н) (СМР10-3,3) (СМБ10А) (СМБ10Б) (СМБ10Д) (СМБ10И) (СМБ10В) (СМБ10С) (СМБ10Е) (СМБ10Н) (СМБ10-3,3)	1	ИЛАВ.436431.105 (ИЛАВ.436431.105-01) (ИЛАВ.436431.105-02) (ИЛАВ.436431.105-03) (ИЛАВ.436431.105-04) (ИЛАВ.436431.105-05) (ИЛАВ.436431.105-07) (ИЛАВ.436431.105-08) (ИЛАВ.436431.105-15) (ИЛАВ.436431.106) (ИЛАВ.436431.106-01) (ИЛАВ.436431.106-02) (ИЛАВ.436431.106-03) (ИЛАВ.436431.106-04) (ИЛАВ.436431.106-05) (ИЛАВ.436431.106-07) (ИЛАВ.436431.106-08) (ИЛАВ.436431.106-15)
2 Этикетка		1 на партию	ИЛАВ.754463.001 ЭТ
3 Упаковка		1	По кооперации

					ИЛАВ.436431.105 ТУ	ЛИСТ
						9
ИЗМ	Л	№ ДОКУМ	ПОДП	ДАТА		
ИНВ № ПОДЛ		ПОДП И ДАТА		ВЗАМ ИНВ №	ИНВ № ДУБЛ	ПОДП И ДАТА
ФОРМАТ А4						

2 ПРАВИЛА ПРИЕМКИ

2.1 Общие положения

2.1.1 Приемка и контроль качества модулей обеспечиваются следующими основными видами испытаний:

- 1) квалификационные;
- 2) приемосдаточные;
- 3) периодические;
- 4) типовые.

2.1.2 Правила приемки модулей должны соответствовать требованиям, установленным ГОСТ Р 53711 с дополнениями и уточнениями, приведенными в данном разделе.

2.2 Квалификационные испытания

2.2.1 Для впервые осваиваемых модулей предприятием-изготовителем осуществляется изготовление установочной серии модулей и проведение квалификационных испытаний этой серии.

2.2.2 Квалификационные испытания проводятся в полном объеме, установленном настоящими ТУ для приемосдаточных и периодических испытаний.

2.2.3 Квалификационные испытания в соответствии с ГОСТ 15.201 проводятся предприятием-изготовителем.

2.2.4 По результатам изготовления и испытаний модулей установочной серии комиссия принимает решение об окончании освоения серийного производства модулей и составляет акт приемки установочной серии модулей.

2.3 Приемосдаточные испытания

2.3.1 Приемосдаточные испытания проводят методом сплошного и выборочного контроля.

Выборочному контролю подвергают модули в количестве не менее установленному в ГОСТ Р 53711 методом случайной выборки.

2.3.2 Объем приемосдаточных испытаний должен соответствовать таблице 2.1

Примечание – «+» – испытания проводят; «-» – испытания не проводят.

2.4 Периодические испытания

2.4.1 Периодические испытания проводят по ГОСТ Р 53711.

2.4.2 Испытаниям подвергают не менее трех модулей, выдержавших приемосдаточные испытания и не реже одного раза в год. При этом объем выборки не должен превышать 1/20 части годового выпуска модулей.

2.4.3 Перечень параметров и требований, проверяемых при периодических испытаниях, приведен в таблице 2.1.

2.4.4 Отбор образцов на испытания проводят из потока методом случайной выборки.

					ИЛАВ.436431.105 ТУ	ЛИСТ
						10
ИЗМ	Л	№ ДОКУМ	ПОДП	ДАТА		
ИНВ № ПОДЛ		ПОДП И ДАТА	ВЗАМ ИНВ №	ИНВ № ДУБЛ	ПОДП И ДАТА	
ФОРМАТ А4						

Таблица 2.1

Наименование испытаний и проверок	Приемосдаточные испытания		Периодические испытания	Номера пунктов	
	Сплошной контроль	Выборочный контроль		Техн. требований	Методов испытаний
1 Контроль внешнего вида	+	–	–	1.2.2	3.2.2
2 Контроль маркировки	+	–	–	1.8	3.8
3 Контроль электрических параметров	+	–	–	1.3	3.3
4 Контроль массы	–	+	–	1.2.3	3.2.3
5 Контроль габаритных, установочных и присоединительных размеров	–	+	–	1.2.1	3.2.1
6 Контроль комплектности	+	–	–	1.7	3.7
7 Испытания на прочность и устойчивость к внешним воздействующим факторам	–	–	+	1.5, 1.3.11, 1.4.2	3.5
8 Испытания на безотказность	–	–	+	1.6	3.6
9 Испытания на безопасность	+	–	+	1.4.1, 1.4.2*	3.4
* При приемосдаточных испытаниях проверку сопротивления изоляции по 1.4.2 проводят только в нормальных климатических условиях					

2.4.5 Результаты испытаний оформляются актом в соответствии с ГОСТ 15.309.

2.5 Типовые испытания

2.5.1 Типовые испытания проводятся для оценки целесообразности и эффективности предлагаемых изменений схемы, конструкции или технологии изготовления модулей, применяемых материалов и покупных комплектующих элементов. Типовые испытания проводятся в соответствии с ГОСТ 15.309 со следующими дополнениями.

2.5.2 Типовым испытаниям подвергают модули, изготовленные с учетом предлагаемых изменений по предварительным извещениям.

2.5.3 Испытания проводят по программе и методике, которые в основном должны содержать:

- необходимые испытания из состава приемосдаточных и периодических испытаний;
- требования к количеству и порядку отбора модулей, необходимых для проведения испытаний;
- указание об использовании модулей, подвергнутых испытаниям.

2.5.4 Число модулей, подвергаемых типовым испытаниям, устанавливают в программе испытаний. Отбор модулей оформляют актом.

2.5.5 Результаты испытаний оформляются актом в соответствии с ГОСТ 15.309.

					ИЛАВ.436431.105 ТУ	ЛИСТ
ИЗМ	Л	№ ДОКУМ	ПОДП	ДАТА		11
ИНВ № ПОДЛ		ПОДП И ДАТА		ВЗАМ ИНВ №	ИНВ № ДУБЛ	ПОДП И ДАТА
ФОРМАТ А4						

3 МЕТОДЫ КОНТРОЛЯ

3.1 Общие положения

3.1.1 Контроль модулей проводят в нормальных климатических условиях, установленных ГОСТ 20.57.406, если другие не указаны при изложении конкретных методов контроля.

3.1.2 Перечень рекомендуемого испытательного оборудования и контрольно-измерительной аппаратуры приведен в приложении А.

3.2 Контроль на соответствие требованиям конструкции

3.2.1 Габаритные, установочные и присоединительные размеры модулей (1.2.1) контролируют сличением с чертежами, приведенными в приложении В. Измерения проводят с погрешностью, не превышающей установленной ГОСТ 8.051.

3.2.2 Контроль внешнего вида модулей на соответствие требованиям 1.2.2 проводят внешним осмотром.

3.2.3 Контроль массы модулей (1.2.3) проводят взвешиванием на весах.

3.3 Контроль на соответствие требованиям к электрическим параметрам

3.3.1 Электрические параметры модулей проверяют по схеме, приведенной в приложении В.

3.3.2 Проверка выходных напряжений при номинальном входном напряжении (графа 3 таблицы 1.1) (1.3.2); тока потребления (1.3.4); дистанционного выключения (1.3.9) и регулировки выходного напряжения (1.3.10):

1) на источнике питания PU1 устанавливают номинальное входное напряжение (графа 3 таблицы 1.1), контролируя его значение прибором PV1;

2) с помощью нагрузочных резисторов $R_{\text{МИН}}$, $R_{\text{МАКС}}$ (формула В.1 приложения В) устанавливают на выходе максимальный ток нагрузки $I_{\text{Н.МАКС}}$ (графа 7 таблицы 1.1), контролируя его значение прибором PA2;

3) измеряют выходное напряжение $U_{\text{ВЫХ0}}$ прибором PV2;

4) измеряют ток потребления $I_{\text{П}}$ прибором PA1;

5) замыкают вывод «ВЫКЛ.» на вывод «– ВХОД» с помощью выключателя SA1;

6) фиксируют снижение выходного напряжения до нуля прибором PV2;

7) возвращают выключатель SA1 в разомкнутое положение;

8) измеряют выходное напряжение прибором PV2;

9) устанавливают переключку X2;

10) измеряют выходное напряжение прибором PV2. Выходное напряжение должно увеличиться не менее чем на 5 % от номинального значения выходного напряжения, указанного в графе 5 таблицы 1.1;

11) снимают переключку X2;

12) устанавливают переключку X3;

					ИЛАВ.436431.105 ТУ	ЛИСТ
						12
ИЗМ	Л	№ ДОКУМ	ПОДП	ДАТА		
ИНВ № ПОДЛ		ПОДП И ДАТА		ВЗАМ ИНВ №	ИНВ № ДУБЛ	ПОДП И ДАТА
ФОРМАТ А4						

13) измеряют выходное напряжение прибором PV2. Выходное напряжение должно уменьшиться не менее чем на 5 % от номинального значения выходного напряжения, указанного в графе 5 таблицы 1.1;

14) снимают перемычку X3.

Результаты проверки считаются положительными, если измеренные значения выходного напряжения соответствуют требованиям 1.3.2, ток потребления – 1.3.4, модули дистанционно выключаются внешним сигналом (1.3.9) и регулировка выходного напряжения находится в указанном диапазоне (1.3.10).

3.3.3 Проверка нестабильности выходного напряжения при изменении входного напряжения от минимального до максимального значений (1.3.6):

1) на источнике питания PU1 устанавливают минимальное входное напряжение (графа 2 таблицы 1.1), контролируя его значение прибором PV1;

2) с помощью нагрузочных резисторов $R_{\text{МИН}}$, $R_{\text{МАКС}}$ (формула В.1 приложения В) устанавливают на выходе максимальный ток нагрузки $I_{\text{Н.МАКС}}$ (графа 7 таблицы 1.1), контролируя его значение прибором PA2;

3) измеряют выходное напряжение $U_{\text{ВЫХ 1}}$ прибором PV2;

4) устанавливают на источнике питания PU1 максимальное входное напряжение (графа 4 таблицы 1.1), контролируя его значение прибором PV1;

5) измеряют выходное напряжение $U_{\text{ВЫХ 2}}$ прибором PV2.

Нестабильности выходного напряжения $K_{\text{НЕСТ 1}}$ (%) и $K_{\text{НЕСТ 2}}$ (%) определяют по формулам:

$$K_{\text{НЕСТ 1}} = \frac{U_{\text{ВЫХ 1}} - U_{\text{ВЫХ 0}}}{U_{\text{ВЫХ 0}}} \cdot 100\%; \quad (3.1)$$

$$K_{\text{НЕСТ 2}} = \frac{U_{\text{ВЫХ 2}} - U_{\text{ВЫХ 0}}}{U_{\text{ВЫХ 0}}} \cdot 100\%; \quad (3.2)$$

где $U_{\text{ВЫХ 0}}$ – выходное напряжение при номинальном входном напряжении, В;

$U_{\text{ВЫХ 1}}$ – выходное напряжение при минимальном входном напряжении, В;

$U_{\text{ВЫХ 2}}$ – выходное напряжение при максимальном входном напряжении, В.

Результаты проверки считаются положительными, если нестабильность выходного напряжения определенная по формулам (3.1) и (3.2) соответствует требованиям 1.3.6.

3.3.4 Проверка нестабильности выходного напряжения при изменении тока нагрузки в пределах от $I_{\text{Н.МАКС}}$ до $0,1 I_{\text{Н.МАКС}}$ (1.3.7):

1) на источнике питания PU1 устанавливают номинальное входное напряжение (графа 3 таблицы 1.1), контролируя его значение прибором PV1;

2) с помощью нагрузочных резисторов $R_{\text{МИН}}$, $R_{\text{МАКС}}$ (формула В.1 приложения В) устанавливают на выходе максимальный ток нагрузки $I_{\text{Н.МАКС}}$ (графа 7 таблицы 1.1), контролируя его значение прибором PA2;

3) измеряют выходное напряжение $U_{\text{ВЫХ 0}}$ прибором PV2;

					ИЛАВ.436431.105 ТУ	ЛИСТ
						13
ИЗМ	Л	№ ДОКУМ	ПОДП	ДАТА		
ИНВ № ПОДЛ		ПОДП И ДАТА		ВЗАМ ИНВ №	ИНВ № ДУБЛ	ПОДП И ДАТА
ФОРМАТ А4						

4) с помощью нагрузочных резисторов $R_{\text{МИН}}$, $R_{\text{МАКС}}$ (формула В.2 приложения В) устанавливают на выходе ток нагрузки равный $0,1 \cdot I_{\text{Н.МАКС}}$, контролируя его значение прибором РА2;

5) измеряют выходное напряжение $U_{\text{ВЫХ 3}}$ прибором PV2.

Нестабильность выходного напряжения $K_{\text{НЕСТ 3}}$ (%) определяют по формуле:

$$K_{\text{НЕСТ 3}} = \frac{U_{\text{ВЫХ 3}} - U_{\text{ВЫХ 0}}}{U_{\text{ВЫХ 0}}} \cdot 100\%; \quad (3.3)$$

где $U_{\text{ВЫХ 0}}$ – выходное напряжение при токе нагрузки $I_{\text{Н.МАКС}}$, В;

$U_{\text{ВЫХ 3}}$ – выходное напряжение при токе нагрузки $0,1 \cdot I_{\text{Н.МАКС}}$, В.

Результаты проверки считаются положительными, если при изменении тока нагрузки от $I_{\text{Н.МАКС}}$ до $0,1 \cdot I_{\text{Н.МАКС}}$ нестабильность выходного напряжения, определенная по формуле (3.3), соответствует требованию 1.3.7.

3.3.5 Проверка срабатывания защиты от перегрузки ($I_{\text{СРАБ}}$) и короткого замыкания (к.з.) по выходу (1.3.8):

1) на источнике питания PU1 устанавливают минимальное входное напряжение (графа 2 таблицы 1.1), контролируя его значение прибором PV1;

2) с помощью нагрузочных резисторов $R_{\text{МИН}}$, $R_{\text{МАКС}}$ (формула В.1 приложения В) устанавливают на выходе максимальный ток нагрузки $I_{\text{Н.МАКС}}$ (графа 7 таблицы 1.1), контролируя его значение прибором РА2;

3) измеряют ток потребления прибором РА1;

4) измеряют выходное напряжение прибором PV2;

5) плавно уменьшая сопротивление нагрузки от максимального значения до нуля, определяют момент снижения выходного напряжения на величину более 3 %.

Прибором РА2 измеряют величину перегрузки выходного тока (тока срабатывания защиты $I_{\text{СРАБ}}$), которая должна находиться в диапазоне $1,1 \cdot I_{\text{Н.МАКС}} \leq I_{\text{Н}} \leq 1,7 \cdot I_{\text{Н.МАКС}}$;

6) плавно увеличивая сопротивление нагрузки до максимального значения, контролируют выходное напряжение прибором PV2 и ток нагрузки прибором РА2.

Результаты проверки считаются положительными, если выходное напряжение соответствует требованию 1.3.2, а ток нагрузки – 1.3.3.

7) устанавливают переключку X1, что соответствует режиму к.з. модулей. Длительность к.з. неограниченна;

					ИЛАВ.436431.105 ТУ	ЛИСТ
ИЗМ	Л	№ ДОКУМ	ПОДП	ДАТА		14
ИНВ № ПОДЛ		ПОДП И ДАТА		ВЗАМ ИНВ №	ИНВ № ДУБЛ	ПОДП И ДАТА
ФОРМАТ А4						

- 8) измеряют ток потребления прибором PA1. Ток потребления должен быть не более 20 % от величины, замеренной в 3.3.5 3);
- 9) измеряют выходное напряжение прибором PV2. Выходное напряжение должно быть не более 0,25 В;
- 10) снимают переключку X1, что соответствует отмене к.з.;
- 11) измеряют выходное напряжение прибором PV2 и ток нагрузки прибором PA2.

Результаты проверки считаются положительными, если выходное напряжение соответствует требованию 1.3.2, а ток нагрузки 1.3.3.

- 12) на источнике питания PU1 устанавливают номинальное входное напряжение (графа 3 таблицы 1.1), контролируя его значение прибором PV1;
- 13) повторяют переходы 3.3.5 2) ÷ 3.3.5 11);
- 14) устанавливают на источнике питания PU1 максимальное входное напряжение (графа 4 таблицы 1.1), контролируя его значение прибором PV1;
- 15) повторяют переходы 3.3.5 2) ÷ 3.3.5 11).

Результаты проверки считаются положительными, если в режиме к.з. ток потребления не превышает 20 % от номинального режима; после отмены режима к.з. происходит восстановление работоспособности модулей, выходное напряжение соответствует требованию 1.3.2, а ток нагрузки – 1.3.3.

3.3.6 Измерение амплитуды пульсации выходного напряжения (1.3.5). Схема для измерений приведена в обязательном приложении Г.

1) подсоединяют набор резисторов R3, R4 (формула Г.1 приложения Г). Проверяют величину суммарного сопротивления прибором PV2. После контроля прибор PV2 отключают;

2) подключают источник питания PU1 и устанавливают на нем минимальное входное напряжение (графа 2 таблицы 1.1), контролируя его значение прибором PV1;

3) измеряют амплитуду пульсации (от пика до пика) прибором PO1;

4) устанавливают на входе модулей номинальное входное напряжение (графа 3 таблицы 1.1), контролируя его значение прибором PV1;

5) измеряют амплитуду пульсации (от пика до пика) прибором PO1;

6) устанавливают на входе модулей максимальное входное напряжение (графа 4 таблицы 1.1), контролируя его значение прибором PV1;

7) измеряют амплитуду пульсации (от пика до пика) прибором PO1;

8) отключают источник питания PU1;

9) отсоединяют набор резисторов R3, R4;

10) подсоединяют набор резисторов R5, R6 (формула Г.2 приложения Г). Проверяют величину суммарного сопротивления прибором PV2. После контроля прибор PV2 отключают;

11) повторяют операции 3.3.6 2) ÷ 3.3.6 7);

					ИЛАВ.436431.105 ТУ	ЛИСТ
ИЗМ	Л	№ ДОКУМ	ПОДП	ДАТА		15
ИНВ № ПОДЛ		ПОДП И ДАТА		ВЗАМ ИНВ №	ИНВ № ДУБЛ	ПОДП И ДАТА
ФОРМАТ А4						

- 12) отключают источник питания PU1;
- 13) отсоединяют набор резисторов R5, R6.

Результаты проверки считаются положительными, если амплитуда пульсации выходного напряжения соответствует требованию 1.3.5.

3.4 Контроль на соответствие требованиям безопасности

3.4.1 Проверку электрической прочности изоляции (1.4.2) модулей проводят на установке TW1 путем приложения испытательного напряжения постоянного тока величиной 500 В между входным контактом «-ВХОД» и выходным контактом «-ВЫХОД».

При этом предварительно необходимо соединить между собой:

- выводы «- ВХОД», «+ ВХОД» и «Выкл.»;
- выводы «- ВЫХОД», «+ ВЫХОД» и «РЕГ.».

Повышение напряжения до испытательного значения проводят плавно или ступенями со скоростью примерно 10 % от испытательного напряжения в 1 с.

Изоляцию проверяют испытательным напряжением в течение 1 мин, после чего напряжение плавно или ступенями снижают до нуля.

Погрешность установки испытательного напряжения не должна превышать $\pm 5\%$.

Модули считаются выдержавшими проверку, если:

- в процессе проверки не наблюдались пробой и поверхностное перекрытие изоляции;
- выходное напряжение, измеренное после проверки, соответствует 1.3.2.

3.4.2 Проверку сопротивления изоляции (1.4.1) в нормальных климатических условиях проводят прибором PR1. Испытательное напряжение 100 В подается между входными контактами и выходными контактами.

При этом предварительно необходимо соединить между собой:

- выводы «- ВХОД», «+ ВХОД» и «Выкл.»;
- выводы «- ВЫХОД», «+ ВЫХОД» и «РЕГ.».

Показания отсчитываются по истечении 1 мин после подачи испытательного напряжения.

Модули считаются выдержавшим проверку, если сопротивление изоляции не менее 20 МОм.

					ИЛАВ.436431.105 ТУ	ЛИСТ
						16
ИЗМ	Л	№ ДОКУМ	ПОДП	ДАТА		
ИНВ № ПОДЛ		ПОДП И ДАТА		ВЗАМ ИНВ №	ИНВ № ДУБЛ	ПОДП И ДАТА
ФОРМАТ А4						

3.5 Испытания на устойчивость модулей к внешним воздействующим факторам (1.5) проводят по методикам, утвержденным главным инженером предприятия-изготовителя.

3.6 Испытания на надежность модулей (1.6) проводят по методикам, утвержденным главным инженером предприятия-изготовителя.

3.7 Контроль комплектности

3.7.1 Контроль на соответствие требованиям 1.7 проводят сличением представленного модулей и приложенных документов с таблицей 1.4.

3.8 Контроль на соответствие требованиям к маркировке

3.8.1 Контроль маркировки на соответствие требованиям 1.8 проводят сличением с конструкторской документацией на модули.

3.9 Контроль на соответствие требованиям к упаковке

3.9.1 Контроль на соответствие требованиям 1.9 проводят путем проверки упаковки на соответствие требованиям конструкторской документации.

3.10 Отбраковочные испытания модулей по 1.10 в процессе производства проводят по методике предприятия-изготовителя ИЛАВ.436000.007 ИЗ.

					ИЛАВ.436431.105 ТУ	ЛИСТ
						17
ИЗМ	Л	№ ДОКУМ	ПОДП	ДАТА		
ИНВ № ПОДЛ		ПОДП И ДАТА		ВЗАМ ИНВ №	ИНВ № ДУБЛ	ПОДП И ДАТА
ФОРМАТ А4						

4 ТРАНСПОРТИРОВАНИЕ, ХРАНЕНИЕ И УТИЛИЗАЦИЯ

4.1 Упакованные в соответствии с конструкторской документацией модули могут транспортироваться всеми видами транспорта в условиях группы 5 ГОСТ 15150 при защите их от прямого воздействия атмосферных осадков и механических повреждений.

4.2 Модули следует хранить в условиях 1 группы по ГОСТ 15150 при отсутствии в воздухе кислотных, щелочных и других агрессивных примесей.

4.3 Модули, утратившие свои потребительские свойства и подлежащие ремонту, не рекомендуется утилизировать с обычными бытовыми отходами.

Сбор, хранение, транспортирование, разборку и утилизацию модулей рекомендуется осуществлять в соответствии с ГОСТ Р 55102, за исключением модулей, применяемых:

– в оборонной продукции, поставляемой по государственному оборонному заказу, продукции, используемой в целях защиты сведений, составляющих государственную тайну или относимых к охраняемой в соответствии с законодательством Российской Федерации, иной информации ограниченного доступа, продукции, сведения о которой составляют государственную тайну, а также процессы проектирования (включая изыскания) производства, монтажа, наладки, эксплуатации, хранения, перевозки, реализации и утилизации указанной продукции;

– в продукции и объектах, для которых установлены требования, связанные с обеспечением ядерной и радиационной безопасности в области использования атомной энергии, не относящихся к оборонной продукции, а также процессах проектирования (включая изыскания) производства, монтажа, наладки, эксплуатации, хранения, перевозки, реализации и утилизации указанной продукции;

– в оборудовании, предназначенном для работы в космосе.

Допускается передать модули в специализированные пункты, имеющие соответствующую лицензию, для дальнейшей утилизации.

					ИЛАВ.436431.105 ТУ		ЛИСТ
							18
ИЗМ	Л	№ ДОКУМ	ПОДП	ДАТА			
ИНВ № ПОДЛ		ПОДП И ДАТА		ВЗАМ ИНВ №	ИНВ № ДУБЛ	ПОДП И ДАТА	
ФОРМАТ А4							

5 УКАЗАНИЯ ПО ЭКСПЛУАТАЦИИ

5.1 Эксплуатационные режимы модулей не должны превышать значений, указанных в ТУ.

Типовая схема включения модулей приведена в приложении Д.

5.2 Рабочее положение модулей любое.

В целях обеспечения естественного теплообмена и свободной конвекции воздуха не допускается закрывать верхнюю и боковую поверхности модулей элементами конструкции изделия.

5.3 Модули предназначены для работы от источника постоянного тока с номинальным напряжением: 24 В – СМР10, 48 В – СМБ10.

5.4 В зависимости от внешних механических воздействий рекомендуются следующие варианты монтажа модулей:

а) пайка выводов в отверстия печатной платы.

При эксплуатации модулей в стационарной аппаратуре; аппаратах и приборах, не работающих на ходу и предназначенных для кратковременной переноски людьми и перевозки.

б) пайка выводов плюс проклейка по периметру модулей (например, клеом-герметиком Эласил 137-83 ТУ 20.52.10-003-00328545-2021).

При эксплуатации модулей в аппаратах и приборах, работающих на ходу, устанавливаемых на промышленных передвижных машинах и на неподвижном технологическом оборудовании.

в) пайка выводов плюс дополнительное механическое крепление модулей к основанию (например, при помощи винтового соединения через отверстия в корпусе модулей либо с использованием прижимной планки при отсутствии отверстий в корпусе модулей).

При эксплуатации модулей в носимой аппаратуре и приборах, работающих на ходу, и аппаратуре и приборах, устанавливаемых на сухопутном и водном транспорте (грузовые и пассажирские суда).

5.5 При установке модулей на печатную плату соблюдать следующие условия:

1) расстояние от компаунда до места пайки выводов должно быть не менее 1 мм;

2) все выводы модулей, включая незадействованные, должны быть припаяны;

3) пайку выводов модулей осуществлять припоем ПОС-61 (ПОС-63) с помощью флюса ФКСп (30 %) или аналогичным. Температура пайки не более 260 °С. Время пайки не более 3 с на каждый вывод модулей;

4) не допускается перепайка выводов более трех раз;

5) запрещается кручение выводов модулей вокруг оси и изгиб выводов в плоскости корпуса модулей;

					ИЛАВ.436431.105 ТУ	ЛИСТ
						19
ИЗМ	Л	№ ДОКУМ	ПОДП	ДАТА		
ИНВ № ПОДЛ		ПОДП И ДАТА		ВЗАМ ИНВ №	ИНВ № ДУБЛ	ПОДП И ДАТА
ФОРМАТ А4						

б) в печатную плату пайка модулей с выводами, имеющими любые покрытия, может осуществляться без предварительного лужения выводов модулей. Гарантированный срок паяемости – 6 месяцев со дня продажи модулей.

Примечание – По истечении гарантированного срока паяемости выводов модулей их необходимо перелудить погружением в сплав «Розе» при температуре 200 °С с использованием флюсов – ФДГл, ЛТИ-120 или ФАГл. В случае если по истечении гарантированного срока выводы модулей сохраняют паяемость, перелуживание не требуется.

Химический состав припоев и флюсов, указанных в данном пункте, технология их приготовления и способы удаления остатков флюсов после лужения или пайки указаны в ОСТ 4Г 0.033.200 «Флюсы припои для пайки».

5.6 При использовании модулей в составе изделий потребителя, которые подвергаются влагозащите или иным операциям в процессе общей технологической обработки, допускается обезжиривание как самих модулей, так и изделий с установленными на них модулями в спирто-бензиновой смеси 1:1 в течение не более трех минут, без использования вибрационных и ультразвуковых способов обработки.

Применение других способов обезжиривания необходимо согласовать с предприятием-изготовителем модулей.

5.7 Не допускаются, какие-либо механические воздействия на поверхность заливочного компаунда.

5.8 При эксплуатации предусмотрена возможность дистанционного выключения модулей внешним сигналом. Параметры выключения модулей: $I_{\text{ВЫКЛ}} \leq 1,3$ мА, при $U_{\text{ОСТ}} < 0,4$ В. Схема приведена в приложении Д.

При эксплуатации модулей в условиях, не требующих дистанционного выключения вывод «ВЫКЛ.» оставить не задействованным.

5.9 Модуль имеет регулировку выходного напряжения в пределах не менее ± 5 %. Схема приведена в приложении Д.

При эксплуатации модулей в условиях, не требующих регулировки, вывод «РЕГ.» оставить незадействованным.

5.10 Максимально-допустимая емкость нагрузки должна быть не более величины указанной в таблице Д.2 приложения Д.

5.11 Модули работают в диапазоне температур от минус 40°С до плюс 85°С на корпусе.

Модули могут охлаждаться за счет естественной конвекции (скорость воздушного потока не менее 0,25 м/с), обдува или с помощью дополнительного радиатора. При любом способе охлаждения температура корпуса модулей не должна превышать максимально допустимой величины плюс 85 °С.

Замер температуры корпуса проводить в точке, указанной на рисунке Е.1 приложения Е.

					ИЛАВ.436431.105 ТУ	ЛИСТ
						20
ИЗМ	Л	№ ДОКУМ	ПОДП	ДАТА		
ИНВ № ПОДЛ		ПОДП И ДАТА		ВЗАМ ИНВ №	ИНВ № ДУБЛ	ПОДП И ДАТА
ФОРМАТ А4						

На рисунке Е.2 приложения Е приведена зависимость максимально допустимой выходной мощности от температуры окружающей среды при естественном охлаждении модулей (скорость воздушного потока не менее 0,25 м/с). Ток нагрузки при этом не должен превышать максимального значения, указанного в графе 7 таблицы 1.1.

5.12 Типовое значение коэффициента полезного действия, измеренного при номинальном входном напряжении и максимальном токе нагрузки, приведено в таблице 5.1.

Таблица 5.1

Тип модуля	К.П.Д.,%	Тип модуля	К.П.Д., %
СМР10-3,3	82	СМБ10-3,3	82
СМР10А	82	СМБ10А	82
СМР10Б	82	СМБ10Б	82
СМР10Д	82	СМБ10Д	82
СМР10И	82	СМБ10И	83
СМР10В	83	СМБ10В	83
СМР10С	84	СМБ10С	83
СМР10Е	82	СМБ10Е	83
СМР10Н	82	СМБ10Н	82

5.13 Расчетное время наработки между отказами в нормальных климатических условиях – 1000000 час.

5.14 Модули в условиях эксплуатации неремонтопригодны.

6 ГАРАНТИИ ИЗГОТОВИТЕЛЯ

6.1 Предприятие-изготовитель гарантирует соответствие качества модулей требованиям настоящего ТУ при соблюдении условий эксплуатации, хранения и транспортирования.

6.2 Гарантийный срок эксплуатации модулей не менее 36 месяцев с момента ввода его в эксплуатацию, но не более 42 месяцев со дня поставки.

6.3 В случае обнаружения в модулях дефектов, возникших по вине предприятия-изготовителя, при условии правильной эксплуатации и хранения, в течение гарантийного срока эксплуатации производится ремонт или замена модуля в кратчайший, технически возможный, срок.

Предприятие-изготовитель снимает гарантии при наличии на модулях следов ударов (вмятин, царапин и т.д.).

					ИЛАВ.436431.105 ТУ	ЛИСТ
ИЗМ	Л	№ ДОКУМ	ПОДП	ДАТА		21
ИНВ № ПОДЛ		ПОДП И ДАТА		ВЗАМ ИНВ №	ИНВ № ДУБЛ	ПОДП И ДАТА
ФОРМАТ А4						

Приложение А

(справочное)

Перечень контрольно-измерительной аппаратуры и испытательного оборудования, применяемых при испытаниях модулей, приведен в таблице А.1.

Таблица А.1

Наименование оборудования, изделия	Обозначение ТУ, ГОСТ или основные технические характеристики	Кол-во	Примечание
1 Источник питания, типа ТЕТРОН-20018М, PU1	ТУ 27.90.40-003-48526697-2018	1	
2 Осциллограф цифровой типа TDS-1012, PO1	№ 28768-05 ¹⁾	1	
3 Цифровой мультиметр типа Актacom AM-1038, PV1, PV2, PA1, PA2	№ 40299-08 ¹⁾	4	
4 Тераомметр типа Е6-13А, PR1	№ 04649-80 ¹⁾	1	
5 Пробойная установка типа GPT - 79602, TW1	№ 58755-14 ¹⁾	1	
6 Весы типа ВР4149	№ 13076-04 ¹⁾	1	
7 Тумблер типа ТМ-1, SA1	№ 274-49 ¹⁾	1	
<p>Примечания</p> <p>¹⁾ Номер в Госреестре средств измерения</p> <p>²⁾ При отсутствии вышеперечисленного оборудования и контрольно-измерительных приборов можно применять приборы или другое испытательное оборудование, класс точности которых не ниже указанных</p>			

					ИЛАВ.436431.105 ТУ	ЛИСТ
						22
ИЗМ	Л	№ ДОКУМ	ПОДП	ДАТА		
ИНВ № ПОДЛ		ПОДП И ДАТА		ВЗАМ	ИНВ №	ИНВ № ДУБЛ
						ПОДП И ДАТА
ФОРМАТ А4						

Приложение Б
(справочное)

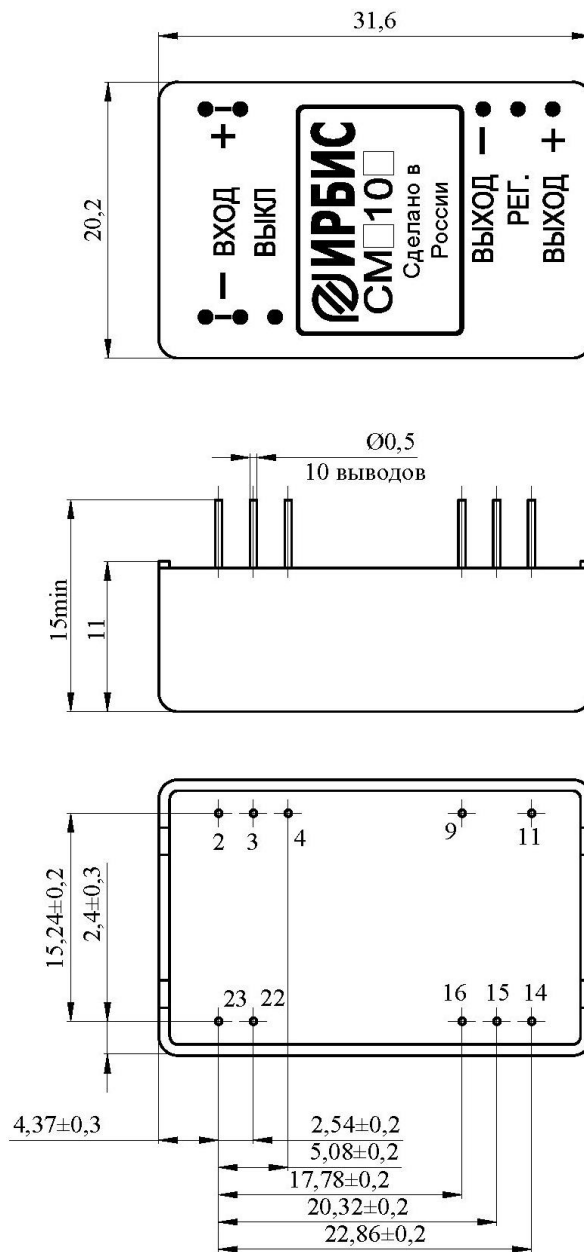


Рисунок Б.1 – Габаритный чертеж модулей

Номер вывода	Назначение вывода	Номер вывода	Назначение вывода
2, 3	- ВХОД	15	РЕГ.
4	ВЫКЛ.	16	- ВЫХОД
9, 11	Незакрепленный	22, 23	+ ВХОД
14	+ ВЫХОД		

Примечание – Номера выводов показаны условно

					ИЛАВ.436431.105 ТУ	ЛИСТ
ИЗМ	Л	№ ДОКУМ	ПОДП	ДАТА		23
ИНВ № ПОДЛ	ПОДП И ДАТА	ВЗАМ	ИНВ №	ИНВ № ДУБЛ	ПОДП И ДАТА	ФОРМАТ А4

Приложение В
(рекомендуемое)

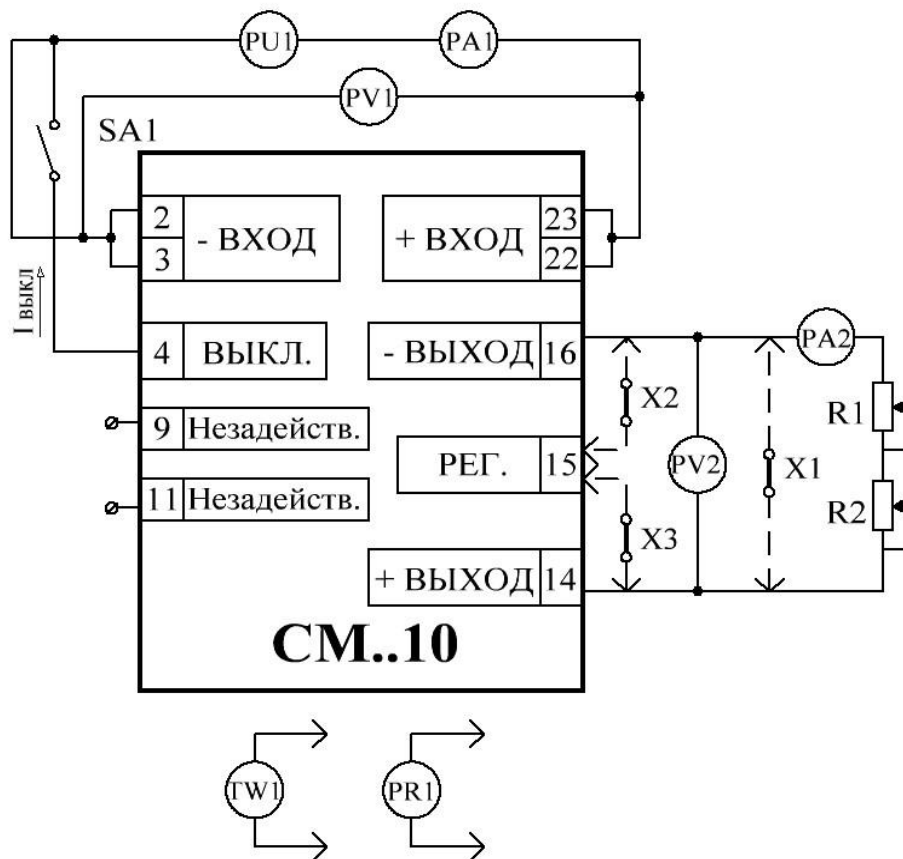


Рисунок В.1 – Схема проверки электрических параметров модулей

где R1, R2 – набор резисторов типа СПБ-30-25Вт-II или реостатов типа РСП соединенных последовательно или параллельно. Суммарная мощность – не менее максимальной выходной мощности модуля. Величины суммарного сопротивления рассчитываются по формулам:

$$R_{\text{мин}} = (R1 + R2) = \frac{U_{\text{ВЫХ.НОМ}}}{I_{\text{н.макс}}}; \tag{В.1}$$

$$R_{\text{макс}} = (R1 + R2) = 10 * R_{\text{мин}}; \tag{В.2}$$

X1, X2, X3 – перемычки.

					ИЛАВ.436431.105 ТУ	ЛИСТ
ИЗМ	Л	№ ДОКУМ	ПОДП	ДАТА		24
ИНВ № ПОДЛ	ПОДП И ДАТА	ВЗАМ ИНВ №	ИНВ № ДУБЛ	ПОДП И ДАТА		ФОРМАТ А4

Приложение Г
(обязательное)

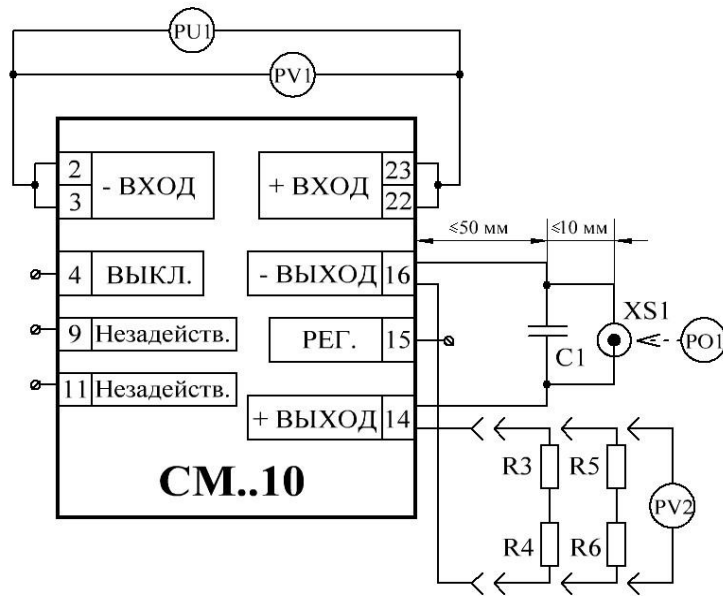


Рисунок Г.1 – Схема проверки амплитуды пульсации выходного напряжения

где С1 – керамический конденсатор, 100 В 1 мкФ;

XS1 – высокочастотный разъем для подключения стандартного осциллографического пробника. Допускается использование разъема типа BNC с подключением осциллографического пробника через BNC-адаптер.

R3, R4, R5, R6 – набор безиндуктивных резисторов типа PR02 соединенных параллельно. Суммарная мощность (R3 и R4 или R5 и R6) не менее максимальной выходной мощности модуля. Величины суммарного сопротивления рассчитываются по формулам:

$$(R3 + R4)_{\text{МИН}} = \frac{U_{\text{ВЫХОД}}}{I_{\text{Н.МАКС}}}; \quad (\text{Г.1})$$

$$(R5 + R6)_{\text{МАКС}} = \frac{U_{\text{ВЫХОД}}}{0,1 \cdot I_{\text{Н.МАКС}}}; \quad (\text{Г.2})$$

Примечания:

1 Длина выводов С1 должна быть минимальной.

2 Конденсатор должен располагаться в непосредственной близости (максимально близко) к выводам разъема XS1.

3 Конденсатор должен подключаться витой парой минимальной длины (не более 50 мм) непосредственно к выводам модуля.

					ИЛАВ.436431.105 ТУ	ЛИСТ
ИЗМ	Л	№ ДОКУМ	ПОДП	ДАТА		25
ИНВ № ПОДЛ	ПОДП И ДАТА		ВЗАМ ИНВ №	ИНВ № ДУБЛ	ПОДП И ДАТА	
ФОРМАТ А4						

Приложение Д
(рекомендуемое)

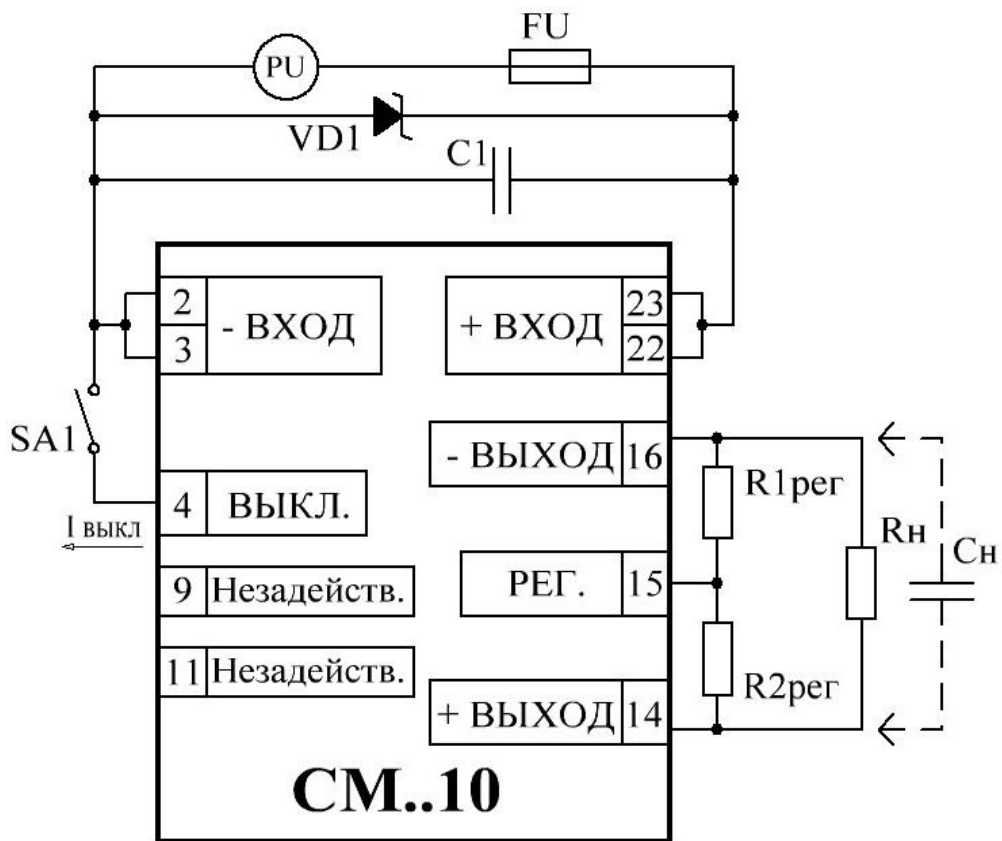


Рисунок Д.1 – Типовая схема включения модулей

где PU – источник питания;

SA1 – любой механический или электронный контакт.

Параметры выключения модулей: $I_{\text{выкл}} \leq 1,3 \text{ мА}$, $U_{\text{ост}} \leq 0,5 \text{ В}$.

FU – предохранитель, рабочий ток указан в таблице Д.1;

VD1 – защитный диод, тип указан в таблице Д.1;

C1 – керамический конденсатор. Емкость конденсатора указана в таблице Д.1.

Устанавливать рядом с входом модулей, если последовательная индуктивность соединения с источником превышает 1 мкГ.

Таблица Д.1

Тип модуля	FU, А	VD1	C1, мкФ
1	2	3	4
СМР10	3,0	Р6КЕ39А	50 В – 4,7 мкФ
СМБ10	2,0	Р6КЕ91А	100 В – 2,2 мкФ

					ИЛАВ.436431.105 ТУ	ЛИСТ
ИЗМ	Л	№ ДОКУМ	ПОДП	ДАТА		26
ИНВ № ПОДЛ		ПОДП И ДАТА		ВЗАМ ИНВ №	ИНВ № ДУБЛ	ПОДП И ДАТА
ФОРМАТ А4						

$R_{1рег}$, $R_{2рег}$ – регулировочные резисторы для увеличения или уменьшения выходного напряжения соответственно. Номиналы $R_{1рег}$ и $R_{2рег}$ находятся в диапазоне от 0 до 1 МОм;

R_n – нагрузка;

C_n – емкость нагрузки. Максимально допустимая величина указана в таблице Д.2.

Таблица Д.2

Типономинал модуля	Максимально допустимая C_n , мкФ
СМР10-3,3; СМБ10-3,3	470
СМР10А; СМБ10А	330
СМР10Б; СМБ10Б	220
СМР10Д; СМБ10Д	180
СМР10И; СМБ10И	180
СМР10В; СМБ10В	100
СМР10С; СМБ10С	47
СМР10Е; СМБ10Е	47
СМР10Н; СМБ10Н	47

Примечания

1 Соответствие модулей настоящим ТУ (в части электрических параметров) проверяется на активной нагрузке (резисторы). Гарантируется работоспособность модулей при работе на нагрузку типа «генератор тока» с подключением нагрузки при достижении модулем выходного напряжения не менее 35 % от установившегося (номинального) значения.

Нелинейный характер нагрузки (лампы накаливания, галогенные лампы, источники вторичного электропитания и.т.д.), а также нагрузка с большей, чем установленной настоящими ТУ емкостной составляющей, должны оговариваться при заказе модулей.

2 Допускается использовать схему включения без элементов FU и VD1. Работоспособность модулей и гарантии сохраняются. Однако при отсутствии FU и VD1 возможен выход из строя модулей при превышении входного напряжения, указанного в графе 4 таблицы 1.1.

3 Для увеличения выходного напряжения вывод «РЕГ» соединить с выводом «– ВЫХОД», для уменьшения – с выводом «+ ВЫХОД».

4 При эксплуатации модулей в условиях, не требующих дистанционного выключения и регулировки, выводы «ВЫКЛ.» и «РЕГ» оставить незадействованными.

					ИЛАВ.436431.105 ТУ	ЛИСТ
ИЗМ	Л	№ ДОКУМ	ПОДП	ДАТА		27
ИНВ № ПОДЛ		ПОДП И ДАТА		ВЗАМ ИНВ №	ИНВ № ДУБЛ	ПОДП И ДАТА
ФОРМАТ А4						

Приложение Е
(справочное)

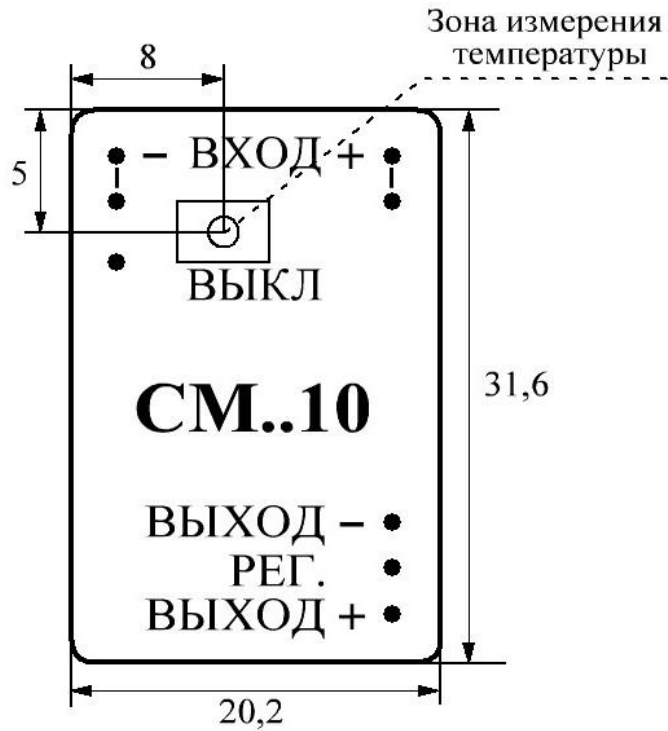


Рисунок Е.1 – Точка измерения температуры корпуса модулей

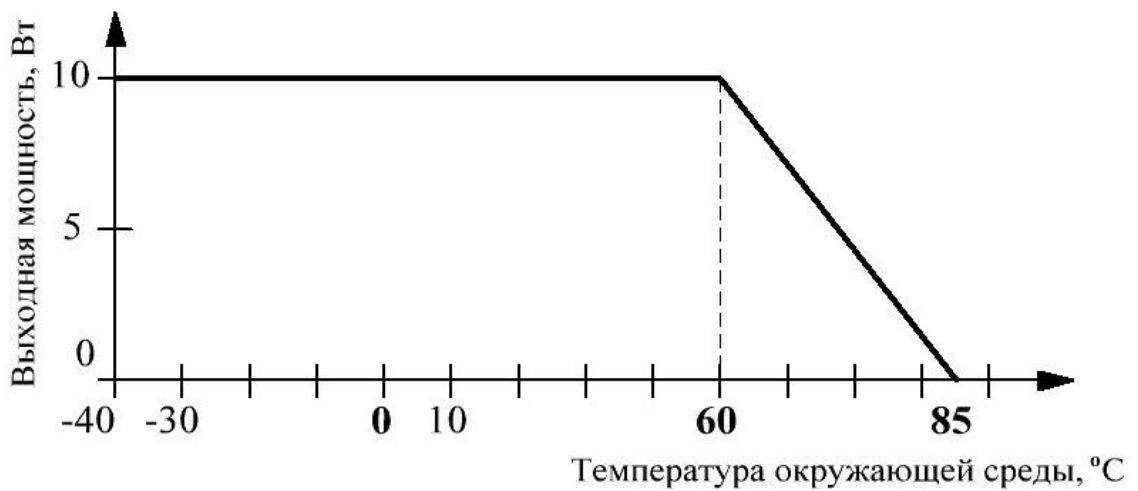


Рисунок Е.2 – Зависимость максимально допустимой выходной мощности от температуры окружающей среды в условиях естественной конвекции

					ИЛАВ.436431.105 ТУ	ЛИСТ
ИЗМ	Л	№ ДОКУМ	ПОДП	ДАТА		28
ИНВ № ПОДЛ		ПОДП И ДАТА		ВЗАМ ИНВ №	ИНВ № ДУБЛ	ПОДП И ДАТА
ФОРМАТ А4						

Приложение Ж
(справочное)

Перечень документов, на которые даны ссылки в технических условиях

№ п/п	Обозначение НТД, на который дана ссылка	Номер пункту ТУ, в котором дана ссылка
1	ГОСТ 15150-69	Вводная часть; 1.6.2; 4.1; 4.2
2	ГОСТ Р 53711-2009	2.1.2; 2.3.1, 2.4.1
3	ГОСТ 15.201-2000	2.2.3
4	ГОСТ 15.309-98	2.4.5; 2.5.1; 2.5.5
5	ГОСТ 20.57.406-81	3.1.1
6	ГОСТ 8.051-81	3.2.1
7	ИЛАВ.436000.007 ИЗ	3.10
8	ГОСТ Р 55102-2012	4.3
9	ОСТ 4Г 0.033.200	5.5

					ИЛАВ.436431.105 ТУ	ЛИСТ
						29
ИЗМ	Л	№ ДОКУМ	ПОДП	ДАТА		
ИНВ № ПОДЛ		ПОДП И ДАТА		ВЗАМ ИНВ №	ИНВ № ДУБЛ	ПОДП И ДАТА
ФОРМАТ А4						

ЛИСТ РЕГИСТРАЦИИ ИЗМЕНЕНИЙ

Изм.	Номера листов (страниц)				Всего листов (страниц) в документе	№ документа	Входящий номер сопроводительного документа и дата	Подпись	Дата
	измененных	замененных	новых	аннулированных					

					ИЛАВ.436431.105 ТУ	ЛИСТ
ИЗМ	Л	№ ДОКУМ	ПОДП	ДАТА		30
ИНВ № ПОДЛ		ПОДП И ДАТА		ВЗАМ ИНВ №	ИНВ № ДУБЛ	ПОДП И ДАТА
ФОРМАТ А4						